

# 耐震ワゴンキャッチャー

本製品は、キャスター付きのワゴン、台車、棚及びスタンド等を保管場所又は使用場所に固定し、地震が発生した際に、ワゴン等が転倒または自走するのを防止するための固定器具です。また、単独で使用することにより、点滴スタンド等の固定にも使用することが可能です。

## ▶ 製品概要

- ・軽量用と重量用の2つのタイプ。
- ・震度6強の耐震実験をクリア。
- ・床面又は壁面のどちらでも設置可能。
- ・ワゴン、台車等の脚幅サイズに自在に対応可能。  
(ただし固定される脚の太さは最大29mmまで)
- ・連動式解除レバーでワンタッチで簡単に解除。  
(ただし重量用は単独解除となります)
- ・単独での使用可能(自立スタンド等の固定)

### 【ご注意】

本製品は、ワゴン、台車等を固定し、地震発生時に転倒や揺れを抑制しますが、ワゴンや台車等に設置されている設備、物品等の固定状況によっては、落下又は飛散の恐れがあります。ワゴンや台車上の設備、物品等は台にしっかりと固定の上、本製品をご利用ください。



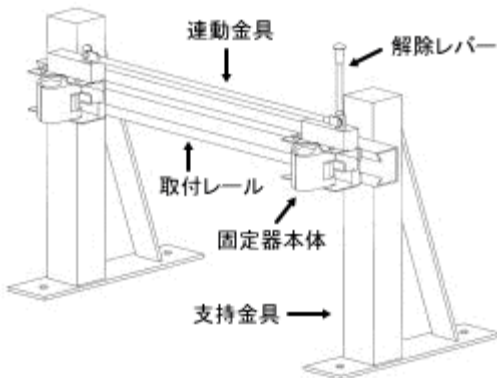
軽量用



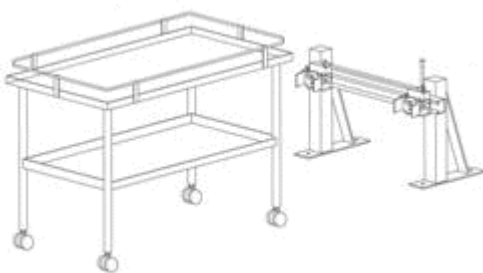
重量用

## ▶ 製品説明

耐震ワゴンキャッチャー(床面設置)は下記の部材で構成されています。なお、壁面設置の場合は、支持金具は不要となります。



## ▶ 設置イメージ



開放状態



ロック状態