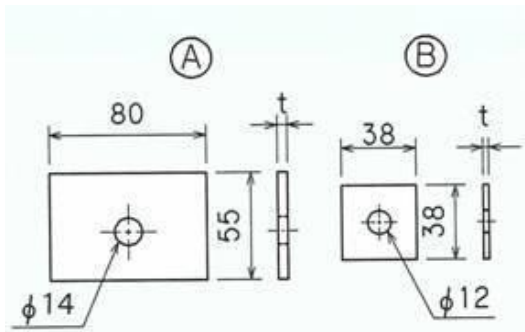


3

屋内装機用部品

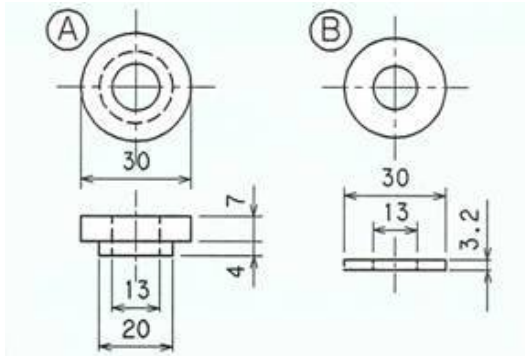




1. 絶縁板

材料:アセタール共重合物(白)

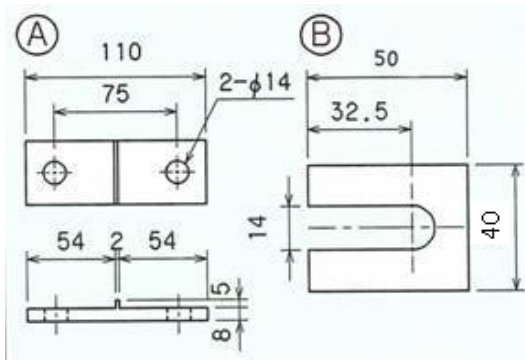
在庫	コード番号	図番	単位	備考
有	39312000	YG-9312	個	Ⓐ t=5
	39325000	YG-9325	個	Ⓐ t=3
有	39363000	YG-9363	個	Ⓑ t=8



2. 絶縁ブッシング, 特殊座金

材料:アセタール共重合物(白)

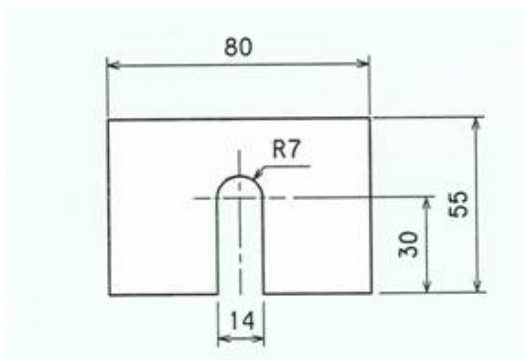
在庫	コード番号	図番	単位	備考
有	39313000	YG-9313	個	Ⓐ
有	39314000	YG-9314	個	Ⓑ 鋼板3.2t



3. 架上連結板, 架上ライナ

材料:アセタール共重合物(白)

在庫	コード番号	図番	単位	備考, 添付品
有	39310200	YG-9310	組	Ⓐ YG-9310×2, B10×30(SW, RW)-4
	39311000	YG-9311	個	Ⓑ



4. 架下ライナ

材料:鋼板

在庫	コード番号	図番	単位	備考
有	39315000	YG-9315	枚	t=0.6
有	39316000	YG-9316	枚	t=1.2
有	39317000	YG-9317	枚	t=2.3

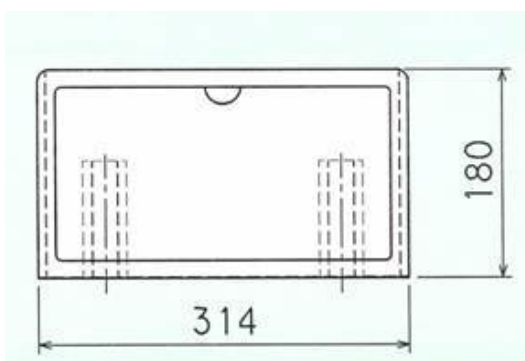


5. 低架の据付用品(二重床下部)

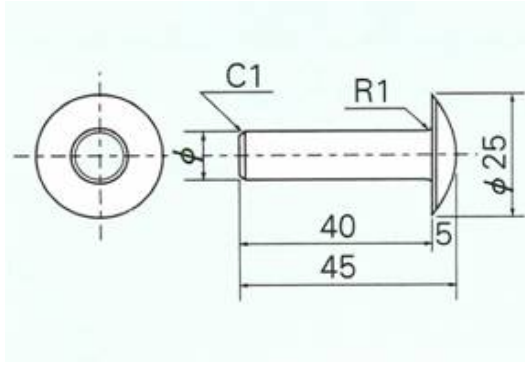
材料:アセタール共重合物(白)

在庫	コード番号	図番	数量	単位	備考
有	39312100	YG-9312	4	個	絶縁板
		YG-9313	4	個	絶縁ブッシング
		YG-9314	4	個	特殊座金
		-	4	個	B12×50(N, SW, RW2)

6. 架表示板(低架用)

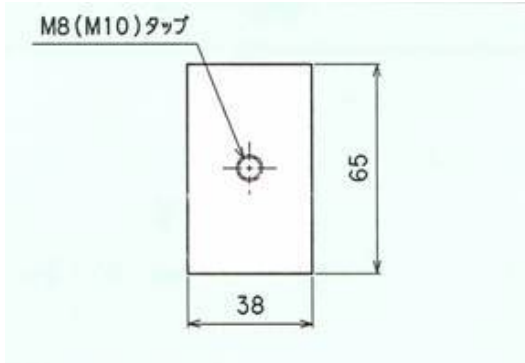


在庫	コード番号	図番	単位	備考
	69595000	YM-9595	組	



7. アンカーボルト埋め栓

在庫	コード番号	図番	単位	備考
	31951000	YG-1951	個	HH φ=16
有	31950000	YG-1950	個	HH φ=10

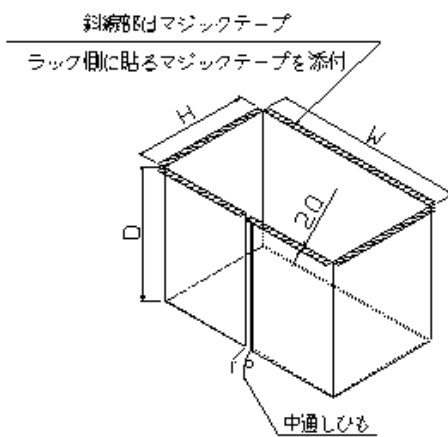


8. 締付座金(C75用)

材料:平鋼38×9

在庫	コード番号	図番	単位	備考, 添付品
有	41203200	YH-1203	組	M8用 B8×30(SW, RW)
有	41202000	YH-1202	個	M10用

C100用もあります。



9. 架下用巾着

在庫	コード番号	図番	単位	備考, 添付品
有	YR-7155M01-01	YR-7155M1-1	個	W715xH420xD500
	YR-7155M01-03	YR-7155M1-3	個	W800xH600xD500