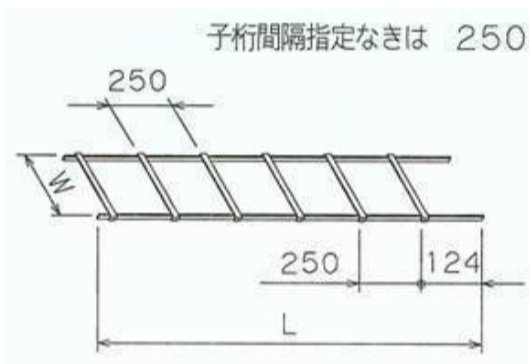
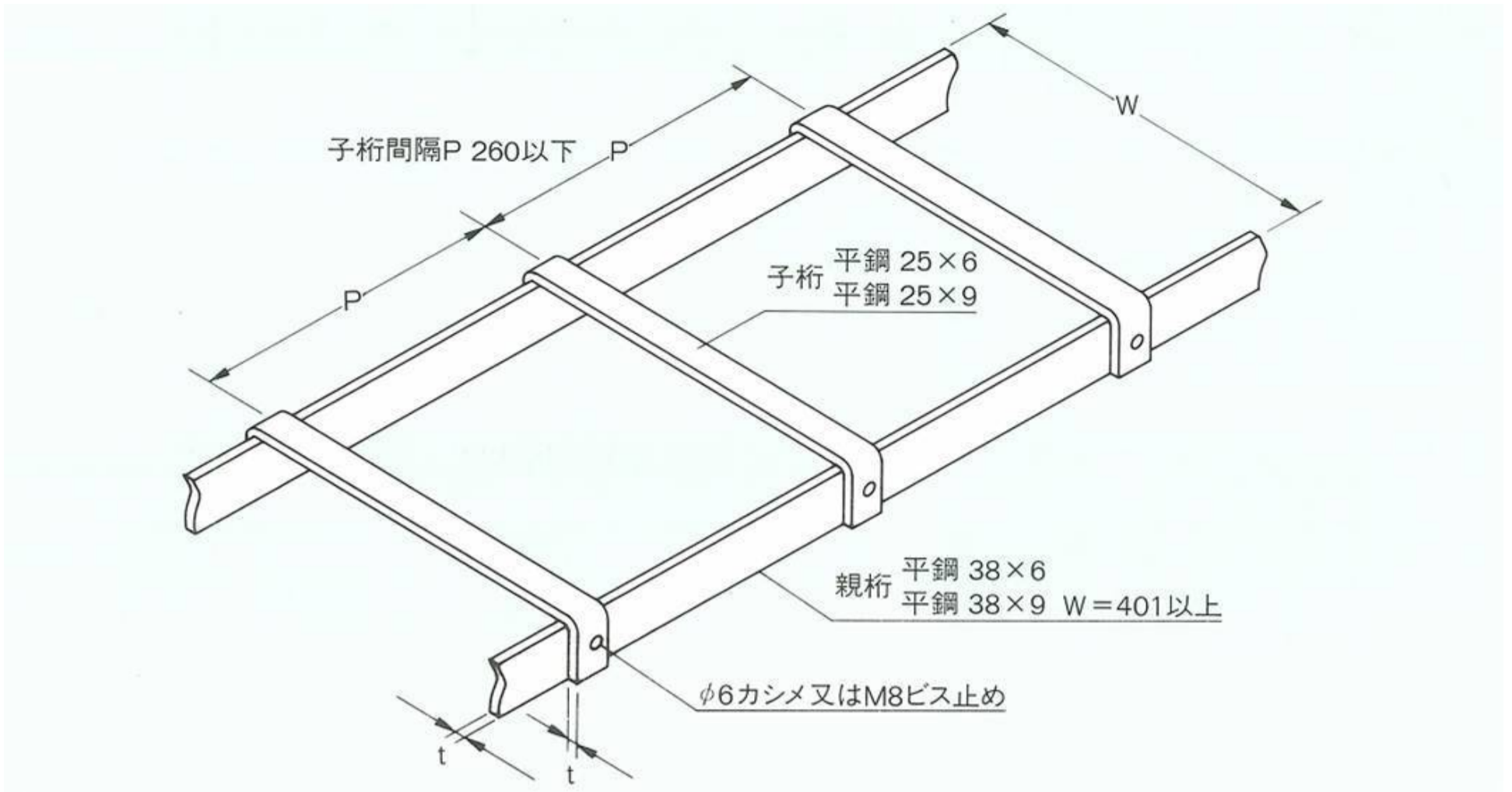


2

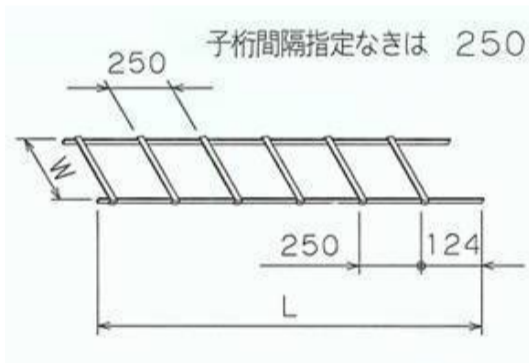
ケーブルラック用部品





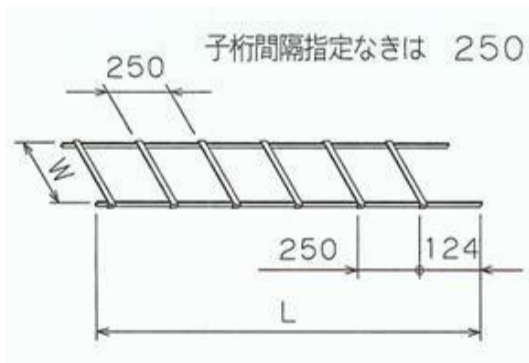
1. 屋内ケーブルラック(38×6, 25×6) 孔あけ御希望の方は注文時に指定

在庫	コード番号	図番	単位	備考
	03000100	-	本	W=100 L指定
	03000200	-	本	W=200 L指定
	03000300	-	本	W=300 L指定
	03000400	-	本	W=400 L指定



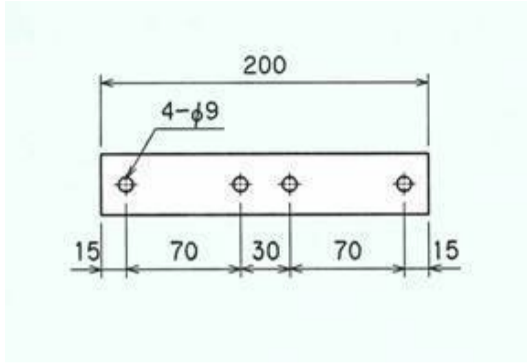
2. 屋内ケーブルラック(38×9, 25×9) 孔あけ御希望の方は注文時に指定

在庫	コード番号	図番	単位	備考
	03000500	-	本	W=500 L指定
	03000600	-	本	W=600 L指定
	03000700	-	本	W=700 L指定
	03000800	-	本	W=800 L指定



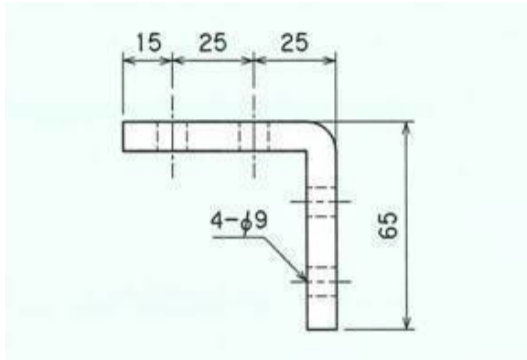
3. 屋外用組立式ケーブルラック(38×6, 25×6) 孔あけ御希望の方は注文時に指

在庫	コード番号	図番	単位	備考
	03000302	-	本	W=300 L指定
	03000402	-	本	W=400 L指定



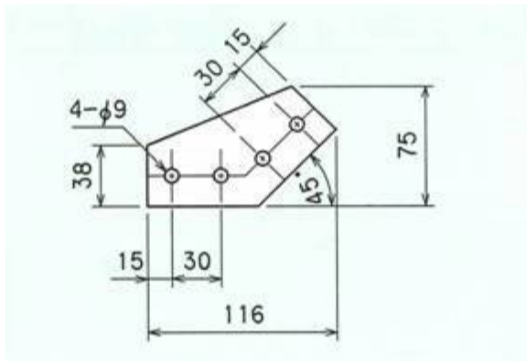
4. ケーブルラック直線部接続金物 材料:平鋼38×9

在庫	コード番号	図番	単位	備考, 添付品
有	33006100	YG-3006-A	組	6t用 B8×30(N, SW, RW2)-4
有	33006200	YG-3006-B	組	9t用 B8×35(N, SW, RW2)-4



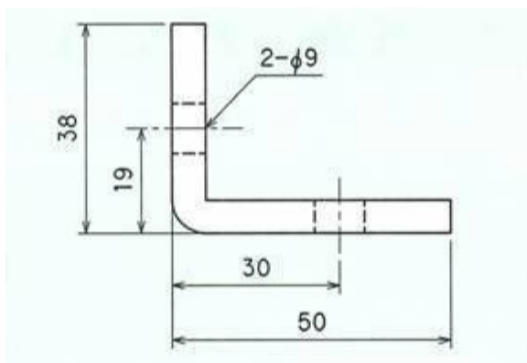
5. ケーブルラック合流接続金物 材料:平鋼38×9

在庫	コード番号	図番	単位	備考, 添付品
有	33121100	YG-3121-A	組	6t+6t用 B8×30(N, SW, RW2)-4
有	33121200	YG-3121-B	組	9t+9t用 B8×35(N, SW, RW2)-4
有	33121300	YG-3121-C	組	6t+9t用 B8×30(N, SW, RW2)-2, B8×35(N, SW, RW2)-2



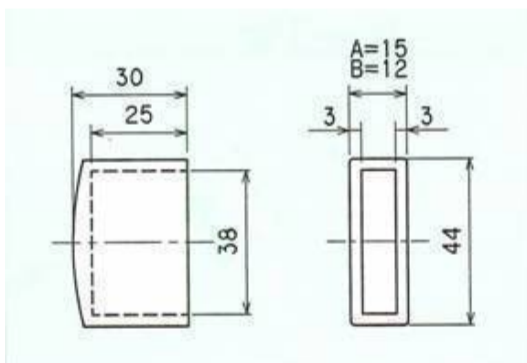
6. 段違いラック接続金物(45°) 材料:鋼板9t

在庫	コード番号	図番	単位	備考, 添付品
	33131100	YG-3131-A	組	9t用 B8×35(N, SW, RW2)-4
	33131200	YG-3131-B	組	6t用 B8×30(N, SW, RW2)-4



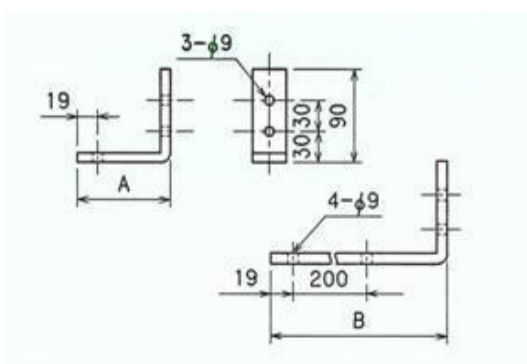
7. ケーブルラック昇降部接続金物 材料:平鋼38×6

在庫	コード番号	図番	単位	備考, 添付品
	33303100	YG-3303	組	B8×30(N, SW, RW2)-2



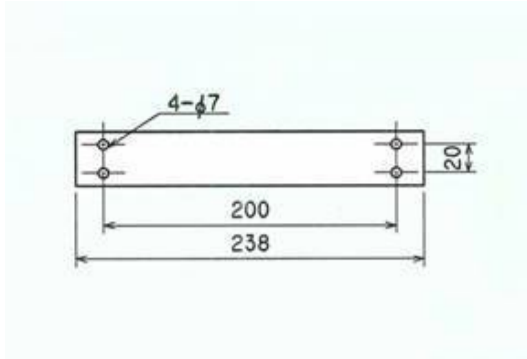
8. ケーブルラック終端キャップ 材料:黒色ネオプレン

在庫	コード番号	図番	単位	備考, 添付品
	33901100	YG-3901-A	個	38×9用 A寸法
	33901200	YG-3901-B	個	38×6用 B寸法



9. 縦ラック支脚 材料:平鋼32×9

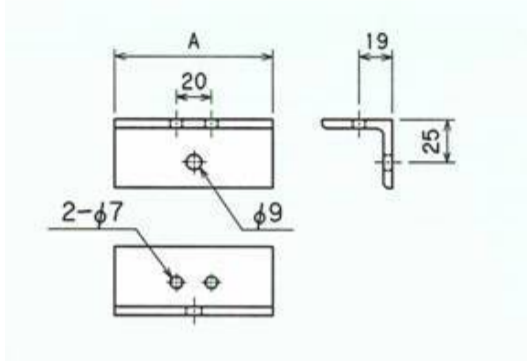
在庫	コード番号	図番	単位	備考, 添付品
	41332100	YH-1332-A	個	A=88
	69570000	YM-9570	個	A=95
	41332200	YH-1332-B	個	B=288
	69571100	YM-9571-A	個	B=295
	41331100	YH-1331-A	個	A=83



10. 横ラック支脚

材料:平鋼38×9

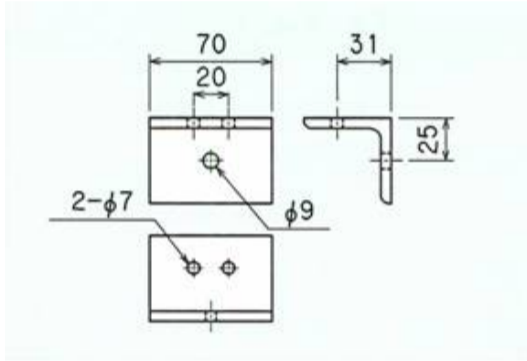
在庫	コード番号	図番	単位	備考, 添付品
	41321100	YH-1321-A	個	



11. ラック取付金物

材料:山形鋼L40×5

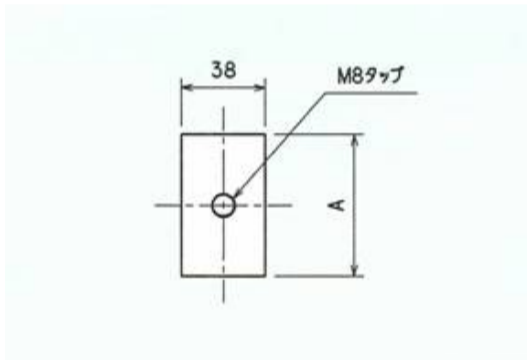
在庫	コード番号	図番	単位	備考, 添付品
	19261000	YA-9261 (YH-1311)	組	A=70 リップ鋼C75用 締付座金YH-1203, B8×30(RW), B6×30(N, SW, RW2)-2
	19213000	YA-9213 (YH-1312)	組	A=90 リップ鋼C100用 締付座金YH-1204, B8×30(RW), B6×30(N, SW, RW2)-2



12. ラック取付金物

材料:山形鋼L50×6

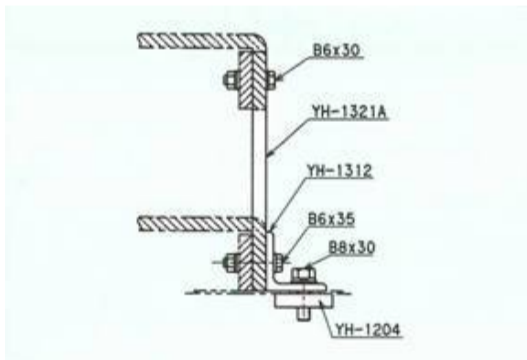
在庫	コード番号	図番	単位	備考, 添付品
	19228200	YA-9228-B (YM-9573)	組	締付座金YH-1203 B8×30(SW, RW), B6×30(N, SW, RW2)-2



13. 締付座金

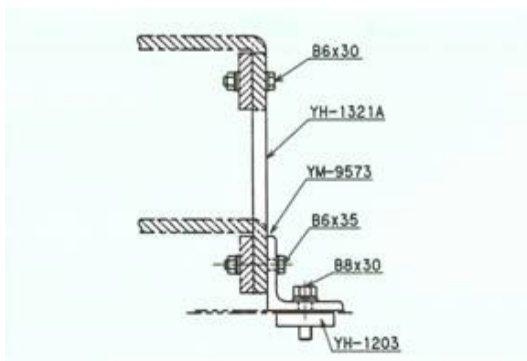
材料:平鋼38×9

在庫	コード番号	図番	単位	備考, 添付品
有	41203100	YH-1203-A	組	A=65 リップ鋼C75用 B8×30(RW)
有	41204100	YH-1204	組	A=80 リップ鋼C100用 B8×30(RW)



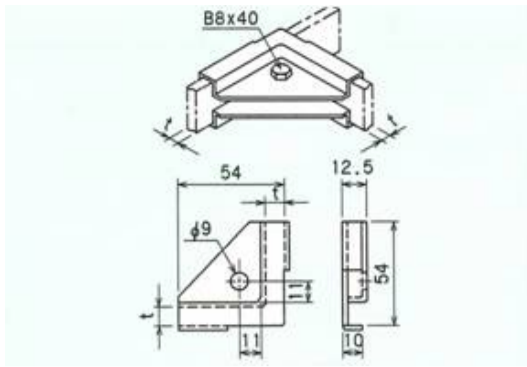
14. 横ラック1段2段支脚

在庫	コード番号	図番	単位	備考, 添付品
	19214100	YA-9214-A	組	YH-1312, YH-1321-A, YH-1204 B6×30(N, SW, RW2)-2, B6×35(N, SW, RW2)-2 B8×30(SW, RW)



15. 横ラック1段2段支脚

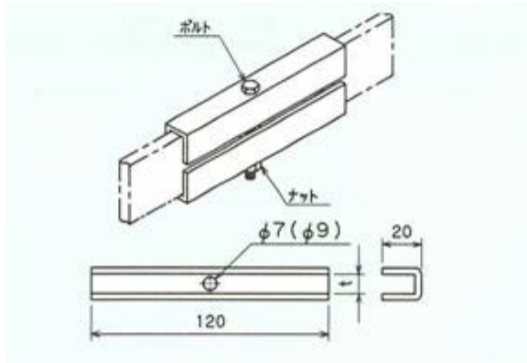
在庫	コード番号	図番	単位	備考, 添付品
	-	YA-9229-A	組	YM-9573, YH-1321-A, YH-1203 B6×30(N, SW, RW2)-2, B6×35(N, SW, RW2)-2 B8×30(SW, RW)



16. ラック合流金物

材料: 鋼板2. 3t

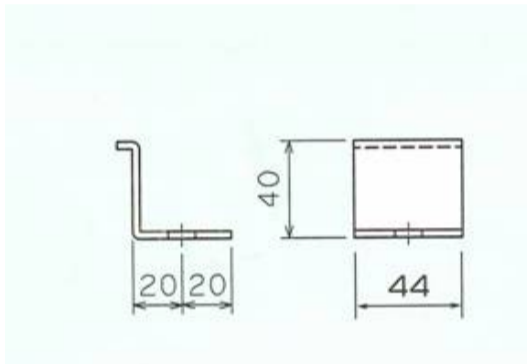
在庫	コード番号	図番	単位	備考, 添付品
	33101110	YG-3101-A	組	9t+9t用 B8×40(N, SW, RW2)
	33101212	YG-3101-B	組	6t+9t用 B8×40(N, SW, RW2)
有	33101310	YG-3101-C	組	6t+6t用 B8×40(N, SW, RW2)



17. ラック直線部接続金物

材料: 鋼板3. 2t

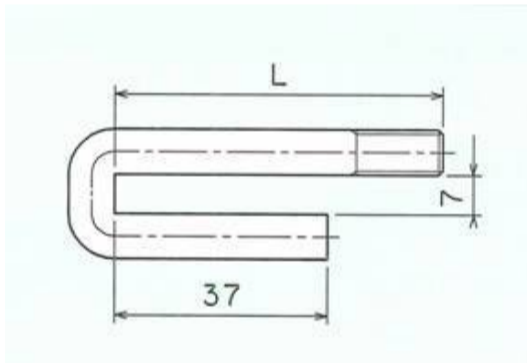
在庫	コード番号	図番	単位	備考, 添付品
	33001110	YG-3001-A	組	9t用 B8×60(N, SW, RW2)
	33001210	YG-3001-B	組	6t用 B8×60(N, SW, RW2)



18. ラック固定金具

材料: 平鋼44×3

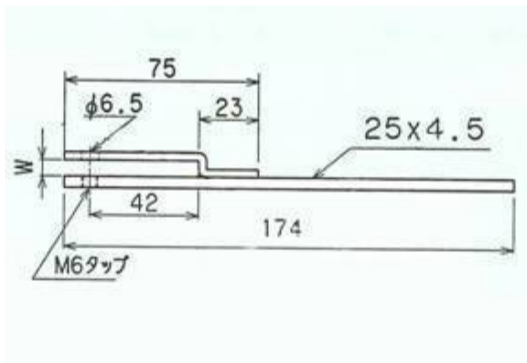
在庫	コード番号	図番	単位	備考, 添付品
	35128200	YG-5128-2	個	折り曲げ無し
	35128100	YG-5128-1	個	折り曲げ有り



19. フックボルトM8

材料: 丸鋼8φ

在庫	コード番号	図番	単位	備考, 添付品
	34987410	YG-4987-D	組	38×6用 L=100 8(N, SW, RW)
	34987510	YG-4987-E	組	38×6用 L=57 8(N, SW, RW)



20. 架上ラックケーブルサポート

材料: 平鋼25×4. 5, 平鋼25×3

在庫	コード番号	図番	単位	備考, 添付品
	34933110	YG-4933-A	組	6t用 W=6.5 B6×20(SW, RW)
	34933210	YG-4933-B	組	9t用 W=9.5 B6×25(SW, RW)